

# 第3回 和温療法学会学術集会

## 開催趣意書

会期 2024年11月10日（土）

会場 鹿児島国際交流センター

会長 宮田 昌明  
鹿児島大学医学部保健学科 教授



## ご 挨拶

謹啓 皆様におかれましては、益々ご清栄の事とお慶び申し上げます。

この度、第3回和温療法学会学術集会の会長を拝命し、2024年11月10日（日）に鹿児島市にあります「かごしま国際交流センター」で開催させて頂くこととなり、事務局一同、鋭意準備しているところでございます。

和温療法学会は、和温療法学の研究推進とその効果の臨床的普及を図り、これを通じて治療医学全般の発展と国民の福祉向上に寄与することを目的として設立されました。我々は、これまで、和温療法が心不全、末梢動脈疾患、慢性閉塞性肺疾患、慢性疲労症候群、軽症うつなどに有用であることを報告しています。深部体温を1℃上昇させ、血流増加による血管機能を改善させる和温療法は、国民の健康寿命の延伸に繋がる治療法と考えます。超高齢社会において、治す医療から寄り添い、介護・看護、看取る医療にシフトしていますが、非薬物的・非侵襲的治療法である和温療法は、運動のできない高齢者などに特に有用と考えます。

また、医療の現場では、多職種連携が行われ、医療の専門化や多様化に対応していますが、本学会員は多方面の領域の医師のみならず、看護師、薬剤師、栄養士、理学療法士など多職種が連携して和温療法に取り組んでおり、学術集会は、これらの多職種からなる学会員の学修や情報交換の場として重要な役割を果たしています。これまで和温療法について研究し、発信している効果は、良くなったと言われた患者さんの体験から研究が始まっており、本学会のテーマは、「病者を師と為す和温療法：多面的効果の原点」としました。高齢化と過疎化の進む鹿児島から、超高齢社会に向けた情報の発信ができればと考えており、国民の健康寿命の延伸を通じて、国民の福祉に貢献できるものと確信しています。

もとより、このような会議運営は会員参加費を中心に運営されるべきですが、昨今の諸費の負担についても安易では無く、現実には事務局単独での学会運営が非常に困難な状況に有る事も事実です。誠に恐縮とは存じますが、本学会の主旨にご賛同の上、何卒格別のご高配並びにご賛助を賜りたくお願い申し上げます。

なお、ご協力の協賛金につきましては、各社様が社規に則り御公表頂いても何ら問題無い旨お伝え申し上げます。

末筆ながら、関係各位様の今後のますますの御隆盛を祈念いたします。

謹白

第3回和温療法学会学術集会

会 長 宮田昌明（鹿児島大学 医学部 保健学科 教授）

副会長 池田義之（国立病院機構 南九州病院 循環器内科 部長）

事務局長 窪菌琢郎（鹿児島大学大学院 心臓血管・高血圧内科学 講師）

顧 問 大石 充（鹿児島大学大学院 心臓血管・高血圧内科学 教授）



---

---

## 開催概要

---

---

1. 名 称  
第3回和温療法学会学術集会
2. テ ー マ  
病者を師と為す和温療法：多面的効果の原点
3. 会 長  
宮田 昌明  
(鹿児島大学医学部保健学科 教授)
4. 会 期  
2024年11月10日(日)
5. 会 場  
鹿児島市国際交流センター  
鹿児島県鹿児島市加治屋町19-18
6. 参加予定人数  
150名(予定)
7. 開催の目的  
本学会は和温療法学の研究推進とその効果の臨症的普及を図り、これを通じて治療医学全般の発展と福祉向上に寄与することを目的としています。
8. 予定プログラム  
会長講演・特別講演・教育講演・シンポジウム・共催セミナー・一般演題
9. 事 務 局  
鹿児島大学大学院心臓血管・高血圧内科学  
〒890-8520 鹿児島市桜ヶ丘8-35-1
10. 運営事務局  
株式会社C S S  
〒891-0117 鹿児島市西谷山3丁目1番2号  
TEL：099-298-1511 FAX：099-298-1512  
E-mail：info-kgsm@waontherapy3.com

## 収支予算書

---

---

### ●収支予算概要

必要な場合は、以下の運営事務局までお問い合わせください。

株式会社C S S

〒891-0117 鹿児島市西谷山3丁目1番2号

TEL : 099-298-1511      FAX : 099-298-1512      E-mail : info-kgsm@waontherapy3.com

## 共催セミナー募集要項

### 1. 開催日程

- ・2024年11月10日(日)  
開催時間は決定次第お知らせいたします。

### 2. 共催費会場：鹿児島大学稲盛会館

かごしま国際交流センター(200席)

セミナー名	日程	金額(税込)	募集枠数
ランチョンセミナー	11月10日(日)	1,000,000円	1枠

### 3. 費用について

- 共催費には以下の費用が含まれます。
  - ・会場費
  - ・会場付帯設備使用料(机、椅子、ステージ、音響、照明等)
  - ・機材使用料  
PC発表機材1式、スクリーン1枚、レーザーポインター1本、手元灯り1式、計時回線1式、マイク1式  
※上記以外の設備・機材の使用に関しましては、後日送付いたします、「オプションリスト」にてお申込みください。
- 共催費に含まれない項目
  - ・開催に必要とされる下記費用につきましては貴社にてご負担をお願いいたします。
    - ①座長および演者への謝金、交通費、宿泊費等
    - ②控室での飲食費、機材費(プロジェクター、スクリーン、PC等)
    - ③参加者への飲食費
    - ④運営費用(進行スタッフ、アナウンススタッフ、誘導スタッフ等)
    - ⑤看板(会場前看板、控室前看板等)
    - ⑥会場設置済機材以外に別途ご用意する機材(録音機材、同時通訳機材等)
    - ⑦看板デザインは各社統一デザインとさせていただきます。
      - ①以外の手配物は、運営事務局にて手配代行いたします。  
発注いただいた手配物につきましては10%の手配管理手数料をご負担いただきますのでご了承ください。

### 4. 座長・演者

座長・演者・テーマについては、まずご希望を運営事務局へご連絡ください。会長の承認を得てから、座長及び演者への交渉の開始をお願い致します。交通、宿泊は各社で手配をお願いいたします。

## 5. チラシについて

- 印刷物制作の有無、部数は各社にお任せいたします。
- 学会当日は、チラシ（A4サイズ）のみ各種資料デスクに設置いたします。
- チラシ原稿は確認いたしますので事前に、運営事務局までデータにてお送りください。

## 6. お申込みについて

上記内容をご確認いただき、必要事項を別紙「共催セミナーお申込書」に記入の上、FAX または E-mail にてお申込み下さい。申込完了後、お申込み内容の確認メールを運営事務局よりお送りさせていただきます。お申込み多数の場合、採用企業の決定につきましては大会事務局一任とさせていただきますので予めご了承ください。  
なお、お申込み期間は **2024 年 8 月 30 日(金)** までとさせていただきます。

## 7. お支払い方法

共催セミナー開催枠決定後、運営事務局より請求書をお送りします。  
到着から1ヵ月以内に下記口座にお振込み下さい。  
銀行発行の振込控をもって、当方の領収書に代えさせていただきます。  
※振込手数料は貴社にてご負担下さい。  
※小切手等の受領はいたしかねますので、銀行振込によりお支払い下さい。

<振込口座>

振込先：鹿児島銀行 西谷山支店（店番：142） 口座番号：普通預金 3072671 口座名義：第3回和温療法学会学術集会 ダイ3カイワオンリヨウホウガツカイガクジュツシユウカイ
---

## 8. その他

### ①変更・中止

主催者は不可抗力、又はやむを得ない事由により、共催セミナーの開催期間および開催時間の変更、又は開催の中止等を行う場合もあります。中止の場合、共催費は返金いたしません。また、貴社にてそれまでに要した費用も貴社の負担となります。

### ②透明性ガイドライン

製薬・医療機器関係企業の活動における医療機関等との関係の透明性・信頼性向上のため、医療機関および医療関係者等に対する研究費、寄附、交流等の支出に関する情報を、製薬・医療機器関係企業が自社のウェブサイトで公開することに伴い、貴社が当学会に対して行う学会共催費用の支払いに関し、貴社ウェブサイトで公開されること（開示形式例：第3回和温療法学会学術集会：〇〇円）に同意します。

## 広告募集要項

### 1. 広告掲載料

No.	種 類	募集枠	掲載料金 (税込)	合 計
①	表2 (カラー) ※1	1 枠	55,000 円	55,000 円
②	表3 (カラー) ※1	1 枠	55,000 円	55,000 円
③	表4 (カラー) ※1	1 枠	55,000 円	55,000 円
④	ホームページバナー※2	3 枠	55,000 円	165,000 円

### 2. 媒体名

- ※1 第3回和温療法学会学術集会プログラム集
- ※2 第3回和温療法学会学術集会ホームページより、リンク設置  
大会ホームページ：<https://waontherapy3.com>

### 3. 発行予定部数

200 部 (参加者へ配布)

### 4. 配布対象

大会参加者、協賛企業

### 5. 作成諸経費

プログラム・抄録集：制作・編集費 250,000 円  
ホームページ：製作・管理費 300,000 円

### 6. 広告掲載料目標金額

330,000 円

### 7. 広告原稿

広告版下は、データのみ入稿としております。お申込み完了後、広告版下データを下記宛先までメール添付にてお送りください。ご送付の際は、学会名・貴社名・ご担当者名・申込み内容を明記してください。

〈データ送付先〉

第3回和温療法学会学術集会 運営事務局  
株式会社C S S内  
E-mail：info-kgsms@waontherapy3.com

〈データ送付期限〉

広告版下データの送付期限は **2024 年 9 月 30 日(月)** までとさせていただきます。



《データ入稿の際の諸注意》

- Adobe Illustrator（文字のアウトライン化済）またはPDF（PDF/X-1a）データにてお願いいたします。
- 使用OSを明記してください。（MacもしくはWin（バージョン含む））
- Adobe Illustratorで入稿の際は必ず画像を埋め込み、出力見本（PDF、JPG、PSD）も一緒にお送り下さい。
- 編集を要しないデータで入稿してください。編集を要する原稿でお預かりする場合は、指示内容により実費相当額をご請求させていただく場合がございますので予めご了承ください。

8. ホームページバナー広告

掲載箇所についての決定は、大会事務局にご一任くださいますようお願いいたします。貴社のホームページへのリンクを基本としています。リンクを希望しない場合は、申込書に明記してください。ただし、掲載料金は変わりませんので、ご了承ください。バナー広告掲載料金にバナー等の制作費は含まれません。

《バナー規定》

サイズ	縦 60px × 横 210px
ファイル形式	JPEG

《注意事項》

- ①掲載企業は、バナー広告およびそのリンク先のホームページの内容、その他バナー広告に関するすべての事項について、一切の責任を負うものとします。
- ②掲載企業は、バナー広告の掲載により、第三者に損害を与えた場合は、掲載企業の責任および負担において解決してください。
- ③バナー広告の掲載を継続することが適切でないと事務局が判断した場合は、掲載期間中であっても直ちにバナー広告の掲載を取り消します。  
なお、掲載料金の返金・減額・補償は行いません。
- ④バナー広告の掲載を取り消す場合には、その理由を明記した文書を主催者に提出し、承諾を得てください。なお、掲載料金の返金・減額・補償は行いません。
- ⑤天災・事変その他の非常事態の発生等、止むを得ない事由によりホームページの運営を一時停止した場合、掲載料金の減額は行いません。
- ⑥アクセス回数保障は行いません。
- ⑦以下に該当する広告は、掲載をお断りします。
  - 事務局が不適切と判断したもの。
  - 責任の所在が不明なもの。
  - 内容および、その目的が不明確なもの。
  - 広告内容に虚偽があるか、または誤認・錯誤される恐れのあるもの。
  - 公正・客観的な根拠なく最大級・絶対的表現を使用しているもの。・犯罪を肯定・美化する等社会的秩序を乱すような表現・内容。
  - 醜悪、残酷な広告表現で、利用者に不快感を与える恐れのある表現・内容。
  - 非科学的、迷信に類するもので、利用者を惑わせたり不安を与えたりする表現・内容。
  - 不良商法、詐欺的とみなされる表現・内容。

- 氏名、写真、談話および肖像、商標、著作物等を無断で使用したもの。
- 利用者の意思に反した動きをする表現又は利用者に誤解を与え、若しくは誤解を与える恐れのある表現。
- その他、本学会の品位を損なうと判断される広告。
- その他、その時々に行われている各関係法規・条例・業界規制等に違反する広告。

## 9. お申込みについて

内容をご確認いただき、FAX または E-Mail にて必要事項を別紙「プログラム集広告掲載お申込書」または「ホームページバナー掲載お申込書」に記入の上、お申込みください。

申込完了後、お申込み内容の確認メールを運営事務局よりお送りさせていただきます。お申込み多数の場合、採用企業の決定につきましては大会事務局一任とさせていただきますのでご了承ください。

なお、お申込み期間につきましては**2024年9月30日(月)**までとさせていただきます。

※締切り後のホームページバナー広告は運営事務局までご相談ください。

## 10. お支払い方法

お申込み締め切り後、運営事務局より広告掲載請求書をお送りします。到着から1ヵ月以内に下記口座にお振込み下さい。

銀行発行の振込控をもって当方の領収書に代えさせていただきます。

※振込手数料は貴社にてご負担下さい。

※小切手等の受領はいたしかねますので、銀行振込によりお支払い下さい。

<振込口座>

振込先：鹿児島銀行 西谷山支店（店番：142）

口座番号：普通預金 3072671

口座名義：第3回和温療法学会学術集会

ダイ3カイワオンリヨウホウガツカイガクジュツシユウカイ

## 11. 変更・中止

主催者は、不可抗力又は止むを得ない事由により、本学会開催期間および開催時間の変更、又は開催の中止等を行う場合もあります。中止の場合、掲載料は返金いたしません。また、それまでに要した費用も貴社負担となります。

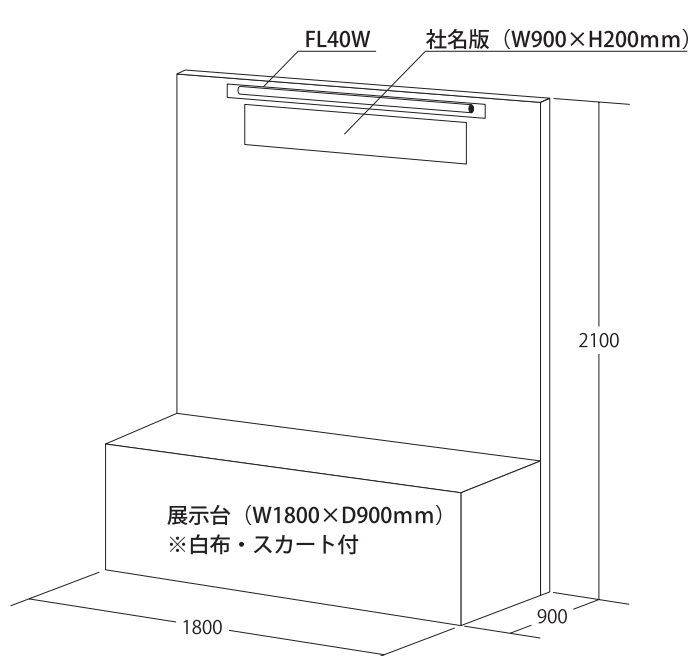
申込み形態にかかわらず、申込みの取消又は申込み内容の変更は原則として認めませんが、止む無く掲載の取消又は申込み内容の変更を行う場合は、その理由を明記した文書を大会事務局に提出し、承諾を得てください。なお、掲載料は返金いたしません。

## 企業展示募集要項

### 1. 展示概要

- 会場：
- ※会場変更の可能性がございますので予めご了承ください。
- 展示期間：2024年11月10日（日）
- 募集小間数：3小間
- 出展料金：110,000円／1小間（税込）

### 2. 展示基礎小間図



※基礎仕様に含まれるもの

- バックパネル  
(W1800 × H2100)
- 展示台（会議机、白布付）  
(W1800 × D900 × H700)
- 社名版（W900 × H200）  
統一書体:ゴシック体、白ベース、  
黒文字
- ロゴ指定の場合は別途料金がかかります。
- 照明（1灯）

展示小間割配置は大会事務局にて決定いたします。

### 3. 電力およびオプション備品

基礎照明以外の電気使用には別途工事が必要となり、一次電気工事費（ブースまでの配線）、二配線工（ブース内配線・コンセント配置など）は出展者の負担になります。また、オプションにて基礎小間以外の備品のご用意できます。詳細については、開催1ヶ月前頃にご案内します『出展者へのご案内』にて改めてお知らせいたします。

### 4. 出展料のお支払い

出展料の請求書は、申込締め切り後にお送りします。  
請求書が届きましてから、期日までに指定の銀行口座にお振込み下さい。  
また、銀行発行の振込控をもって、当方の領収書に代えさせていただきます。

<振込口座>

振込先：鹿児島銀行 西谷山支店（店番：142）

口座番号：普通預金 3072671

口座名義：第3回和温療法学会学術集会

ダイ3カイワオンリヨウホウガツカイガクジュツシユウカイ

5. 出展申込の解約

出展申込も正式受理後は、主催者が不可抗力と認めた事故以外の取り消しは出来ません。  
一旦お振込み頂いた出展料の返金は致しかねますので予めご了承お願い致します。

6. 出展物の管理

出展物の管理は、出展者が責任を持つものとし、出展期間中の出展物の盗難・紛失・災害・損害など、不可抗力による出展物に対して、補償等の責任は主催者側では負いませんので予めご了承下さい。

7. お申込み方法・お申込み期限

オンライン又は別紙申込書で受付けます。オンラインは学会ホームページの「協賛申込」より必要事項をご記入の上、お申し込みください。

申込締切日：**2024年9月30日(月)**

※展示場所の決定に関しましては、主催者に一任下さいますよう、お願い致します。

8. 情報公開への同意について

日本製薬工業協会の「企業活動と医療機関等の関係の透明性ガイドライン」に基づき「共催企業様と医療機関及び医療関係者との関係の透明性に関する指針」に従い、大会等の会合開催にかかる費用を公開することについて了承致します。

9. お問い合わせ・申込み先

[運営事務局] 株式会社CSS  
〒891-0117 鹿児島市西谷山3丁目1番2号  
TEL：099-298-1511 FAX：099-298-1512  
E-mail：info-kgsm@waontherapy3.com

## 寄付募集要項

1. 募金の名称

第3回和温療法学会学術集会 寄付金

2. 募金の期間

2024年11月8日（金）まで

3. 募金の目標額

180,000円

4. 寄付金の目的と用途

第3回和温療法学会学術集会の準備、並びに運営に関する費用に充当します。

5. 寄付金お申込み方法

オンライン又は別紙申込書で受け付けます。オンラインは学会ホームページの「協賛申込」より必要事項をご記入の上、お申し込みください。

6. 寄付金お振込み先

<振込口座>

振込先：鹿児島銀行 西谷山支店（店番：142）

口座番号：普通預金 3072671

口座名義：第3回和温療法学会学術集会

ダイ3カイワオンリヨウホウガツカイガクジュツシユウカイ

※協賛金に対する請求書の発行は行っておりませんのでご了承ください。  
銀行発行の振込控をもって、当方の領収書に代えさせていただきます。

7. 税法上の扱い

免税措置は、特にありません。

8. お問い合わせ・申込み先

[運営事務局] 株式会社CSS

〒891-0117 鹿児島市西谷山3丁目1番2号

TEL：099-298-1511 FAX：099-298-1512

E-mail：info-kgsm@waontherapy3.com

9. 情報公開への同意について

日本製薬工業協会の「企業活動と医療機関等の関係の透明性ガイドライン」に基づき「共催企業様と医療機関及び医療関係者との関係の透明性に関する指針」に従い、大会等の会合開催にかかる費用を公開することについて了承致します。

---

---

## 各種申込方法

---

---

オンラインによる受付となります。

学会ホームページの「協賛申込」より必要事項をご記入の上、

お申し込みください。

(<https://waontherapy3.com>)

注) 後日、別枠の協賛 (例: 最初に展示を申し込まれて、後日、広告掲載を申し込まれたい) をお申込みされる場合は、同様に上記サイトよりお申し込みください。

### お問い合わせ・申込み先

[運営事務局] 株式会社CSS  
〒891-0117 鹿児島市西谷山3丁目1番2号  
TEL: 099-298-1511 FAX: 099-298-1512  
E-mail: info-kgsm@waontherapy3.com